

安全光幕系列：

## EW4C 系列安全光幕

EW4C 系列安全光幕符合国际工业安全标准的四级安全的要求，执行 IEC61496-1 /IEC61496-2 /GB19436-1/ GB19436-2/EN954 标准，EW4C/系列是四级安全光幕，采用了安全技术，双回路控制，实时自检。任何故障都会被立即发现并采取正确的安全保护动作。即便是光幕完全损毁，也能保证人员人身安全不受到伤害。



### 一、产品特点

- ◇ 保护高度：50mm 到 3200mm，其它高度可订做；
- ◇ 光轴间距：10mm、20mm、40mm、80mm，其它间距可订做；
- ◇ 保护长度：0-3500mm；
- ◇ 完善的 CPU 实时自检功能：  
采用最新的安全技术设计，实时自检测，当安全光幕失电或自身出现故障时，确保不向所控制的电气控制发出错误信号；
- ◇ EDM 外部监控功能：  
采用 EDM 技术设计，对外部触点进行监控，防止外部触点粘接故障而导致的安全功能的丧失；
- ◇ LED 工作状态及异常显示：  
通过 LED 数码显示和指示灯，能够清晰地显示出工作状态及异常情况；
- ◇ 双路独立 OSSD 输出控制：  
采用双路独立输出；确保了更高的安全性能；
- ◇ 抗干扰能力强：  
对电磁信号、频闪光灯、焊接弧光及周围光源具有良好的抗干扰能力；
- ◇ 浮动盲区（订制）  
允许通过设置让某些光束屏蔽掉，这些光束可以上下浮动，可以忽略系统检测区域内一些移动可见物体，以确保这些物体的存在不影响机器的运行。

### 二、规格说明：

EW4C—□□—□□—□—□□□□—□  
1      2      3      4      5      6

1、型号类别：EW4C、EW4L

EW4C—保护长度在 3.5 米内

EW4L—保护长度在 10 米内

3、光轴间距：

10：10mm；20：20mm；40：40mm；80：80mm；

5、信号电缆长度（2 根）：

25-2.5m    35-3.5m    50-5m      A0-10m

A5-15m    B0-20m    B5-25m    C5-35m

2、光束数目：

04、06、08、10、12……表示 4 光束、6 光束、8 光束、10 光束、12 光束

4、输出类型：

N—2 路 NPN 输出

P—2 路 PNP 输出

三、选型规格一览表:

光轴间距10mm			光轴间距20mm		
光束	保护高度	EW4C系列	光束	保护高度	EW4C系列
4			4	60mm	EW4C0420
6	50mm	EW4C-0610	6	100mm	EW4C0620
8	70mm	EW4C-0810	8	140mm	EW4C0820
16	150mm	EW4C-1610	10	180mm	EW4C1020
24	230mm	EW4C-2410	12	220mm	EW4C1220
32	310mm	EW4C-3210	14	260mm	EW4C1420
40	390mm	EW4C-4010	16	300mm	EW4C1620
48	470mm	EW4C-4810	18	340mm	EW4C1820
56	550mm	EW4C-5610	20	380mm	EW4C2020
64	630mm	EW4C-6410	22	420mm	EW4C2220
72	710mm	EW4C-7210	24	460mm	EW4C2420
80	800mm	EW4C-8010	26	500mm	EW4C2620
88	870mm	EW4C-8810	28	540mm	EW4C2820
96	950mm	EW4C-9610	30	580mm	EW4C3020
104	1030mm	EW4C-10410	32	620mm	EW4C3220
112	1110mm	EW4C-11210	34	660mm	EW4C3420
120	1190mm	EW4C-12010	36	700mm	EW4C3620
128	1270mm	EW4C-12810	38	740mm	EW4C3820
136	1350mm	EW4C-13610	40	780mm	EW4C4020
144	1430mm	EW4C-14410	48	940mm	EW4C4820
160	1590mm	EW4C-16010	56	1100mm	EW4C5620
176	1750mm	EW4C-17610	64	1260mm	EW4C6420
192	1910mm	EW4C-19210	72	1420mm	EW4C7220
208	2070mm	EW4C-20810	88	1740mm	EW4C8820
224	2230mm	EW4C-22410	104	2060mm	EW4C10420
240	2390mm	EW4C-24010	120	2380mm	EW4C12020
256	2550mm	EW4C-25610	136	2700mm	EW4C13620
288	2870mm	EW4C-28810	152	3020mm	EW4C15220
320	3200mm	EW4C-32010			

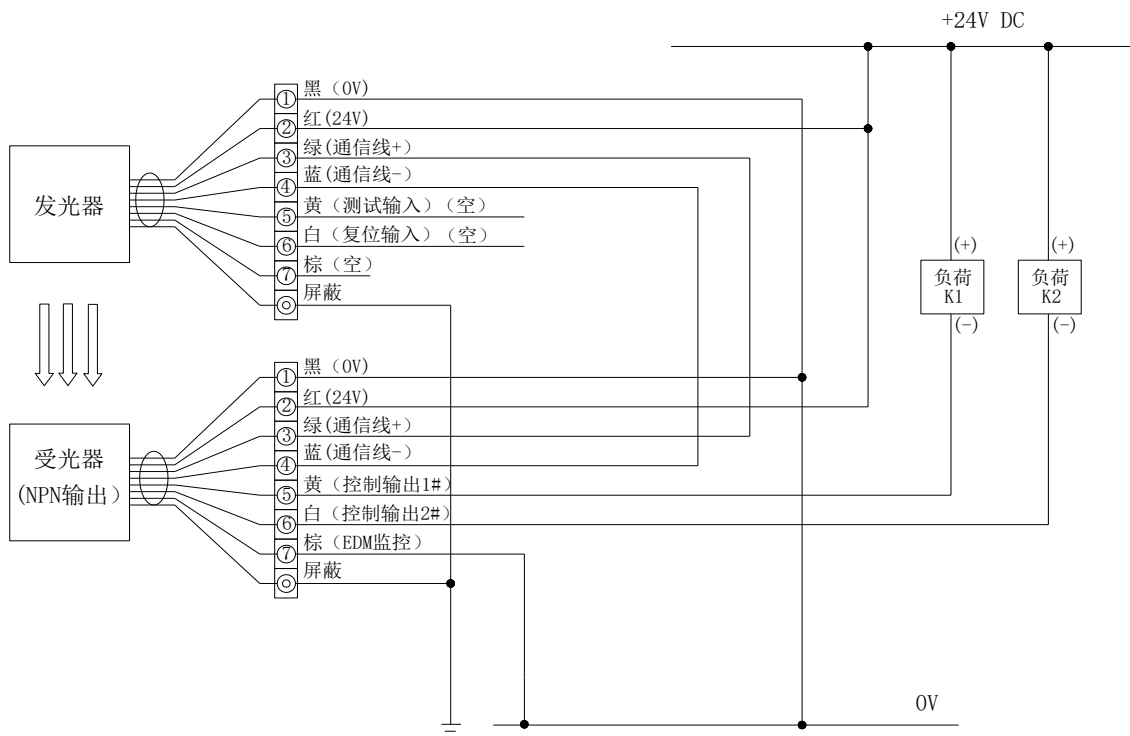
光轴间距40mm			光轴间距80mm		
光束	保护高度	EW4C系列	光束	保护高度	EW4C系列
4	120mm	EW4C0440	4	240mm	EW4C0480
6	200mm	EW4C0640	6	400mm	EW4C0680
8	280mm	EW4C0840	8	560mm	EW4C0880
10	360mm	EW4C1040	10	720mm	EW4C1080
12	440mm	EW4C1240	12	880mm	EW4C1280
14	520mm	EW4C1440	14	1040mm	EW4C1480
16	600mm	EW4C1640	16	1200mm	EW4C1680
18	680mm	EW4C1840	18	1360mm	EW4C1880
20	760mm	EW4C2040	20	1520mm	EW4C2080
22	840mm	EW4C2240			
24	920mm	EW4C2440	24	1840mm	EW4C2480
26	1000mm	EW4C2640			
28	1080mm	EW4C2840	28	2160mm	EW4C2880
30	1160mm	EW4C3040			
32	1240mm	EW4C3240	32	2480mm	EW4C3280
34	1320mm	EW4C3440			
36	1400mm	EW4C3640	36	2800mm	EW4C3680
38	1480mm	EW4C3840			
40	1560mm	EW4C4040	40	3120mm	EW4C4080
48	1880mm	EW4C4840			
56	2200mm	EW4C5640			
64	2520mm	EW4C6440			
72	2840mm	EW4C7240			
80	3120mm	EW4C8040			

## 四、电气接线篇

### (一) NPN 型双路控制输出的接法

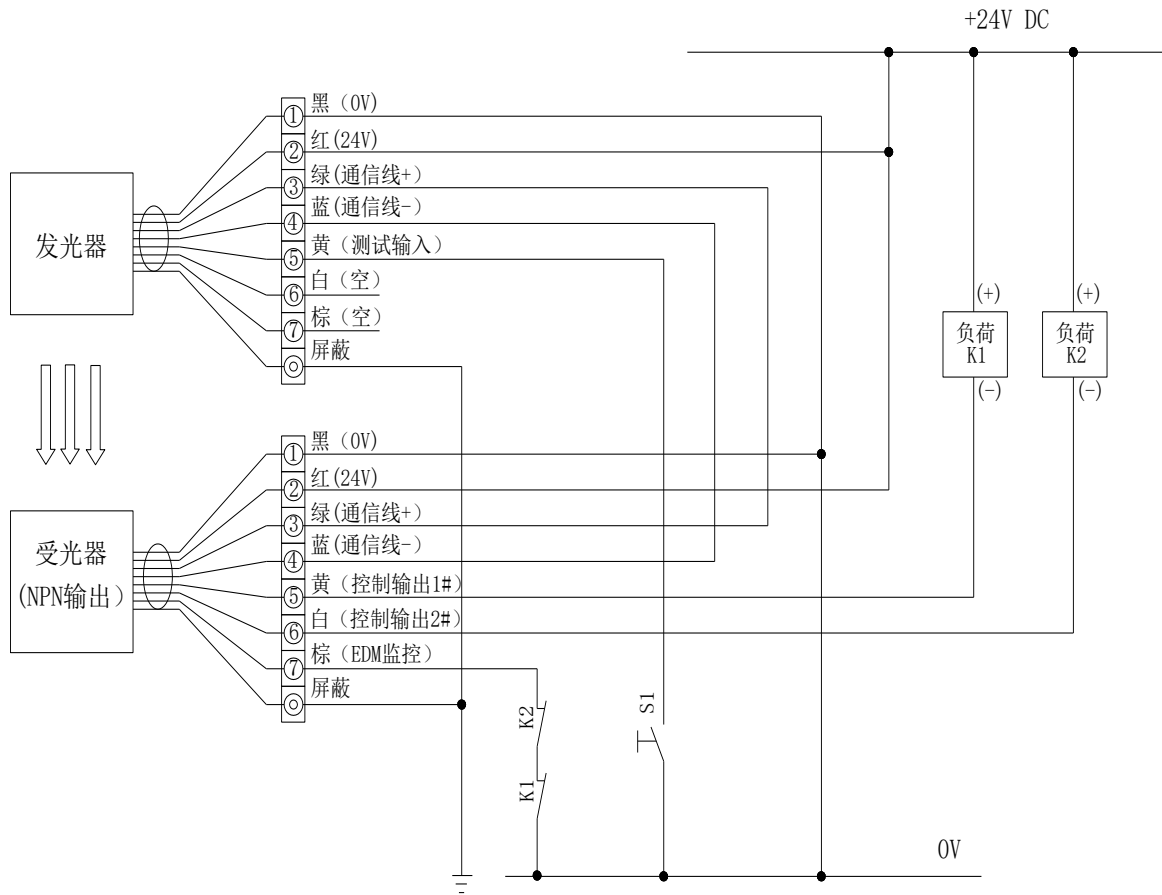
- 工作电源: DC24V, 2000mA;
- 输入输出状态:
  - 透光时, OSSD1、OSSD2 控制输出默认为低电平, 最大驱动电流 $\leq 200\text{mA}$ ;
  - 遮光时, OSSD1、OSSD2 控制输出为悬空 (或高电平, 若需要);
  - EDM 外部触点监控;

#### 1、NPN 输出简易接线图 (不含测试输入、EDM 外部设备监控等)



输出回路	电缆内部布线	针 No.	颜色	发光器	受光器
2 路 NPN 输出		1	黑色	0V	0V
		2	红色	+24VDC	+24VDC
		3	绿色	通信 (+)	通信 (+)
		4	蓝色	通信 (-)	通信 (-)
		5	黄色		输出线 1
		6	白色		输出线 2
		7	棕色		0V
		8		屏蔽线	屏蔽线

2、NPN 输出完整接线图（含测试输入、EDM 外部设备监控等）



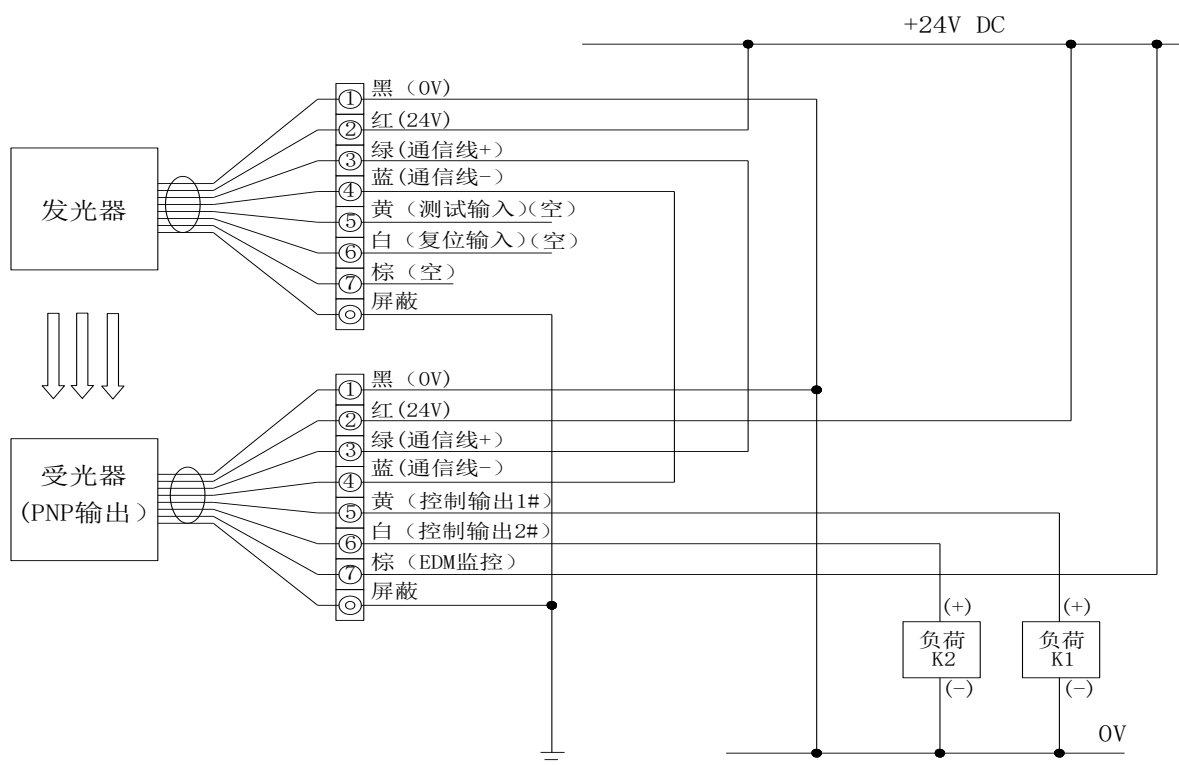
注意：若负载为带有反向二极管的直流继电器等，请注意极性不要接错，否则可能损坏光幕装置。

输出回路	电缆内部布线	针 No.	颜色	发光器	受光器
2 路 NPN 输出		1	黑色	0V	0V
		2	红色	+24VDC	+24VDC
		3	绿色	通信 (+)	通信 (+)
		4	蓝色	通信 (-)	通信 (-)
		5	黄色	测试输入	输出线 1
		6	白色		输出线 2
		7	棕色		EDM 监控
		8		屏蔽线	屏蔽线

## (二) PNP 型双路控制输出的接法

- 工作电源: DC24V, 2000mA;
- 输入输出状态:
  - 通光时, OSSD1、OSSD2 控制输出默认为高电平, 最大驱动电流 $\leq 200\text{mA}$ ;
  - 遮光时, OSSD1、OSSD2 控制输出为悬空;
  - EDM 外部触点监控;

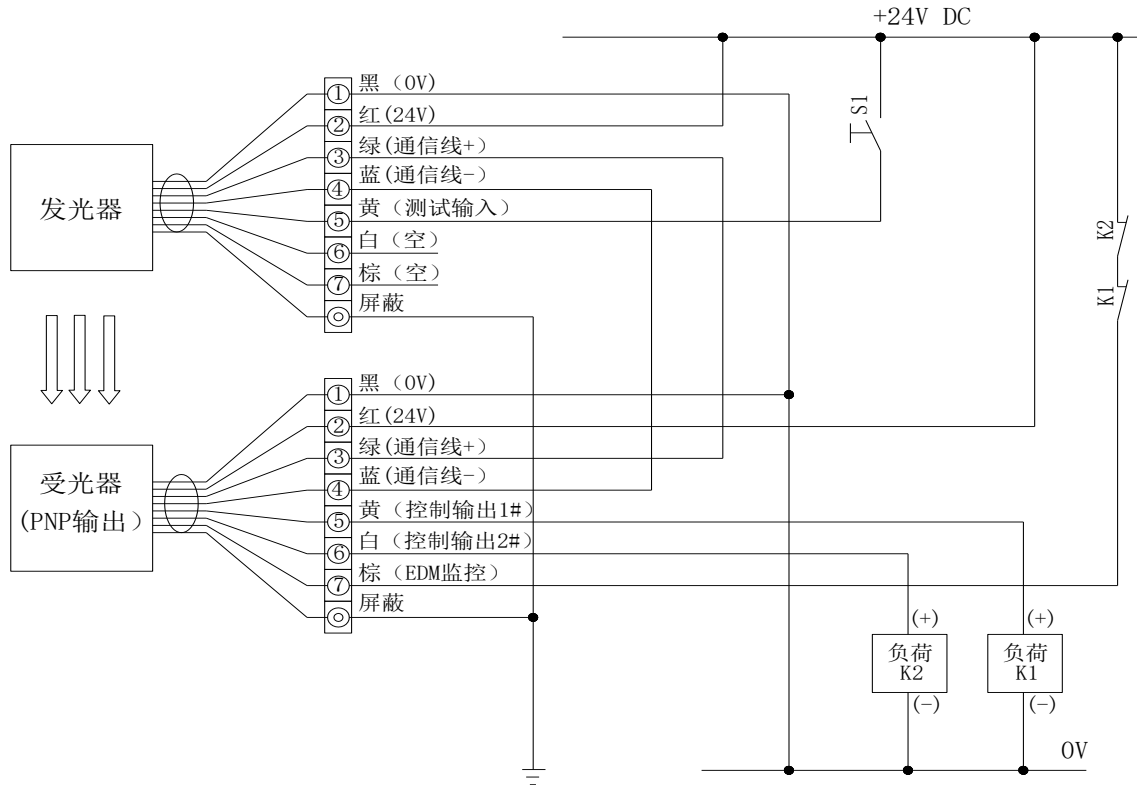
### 1、PNP 输出简易接线图 (不含测试输入、EDM 外部设备监控等)



注意: 若负载为带有反向二极管的直流继电器等, 请注意极性不要接错, 否则可能损坏光幕装置。

输出回路	电缆内部布线	针 No.	颜色	发光器	受光器
2 路 PNP 输出		1	黑色	0V	0V
		2	红色	+24VDC	+24VDC
		3	绿色	通信 (+)	通信 (+)
		4	蓝色	通信 (-)	通信 (-)
		5	黄色		输出线 1
		6	白色		输出线 2
		7	棕色		+24V
		8		屏蔽线	屏蔽线

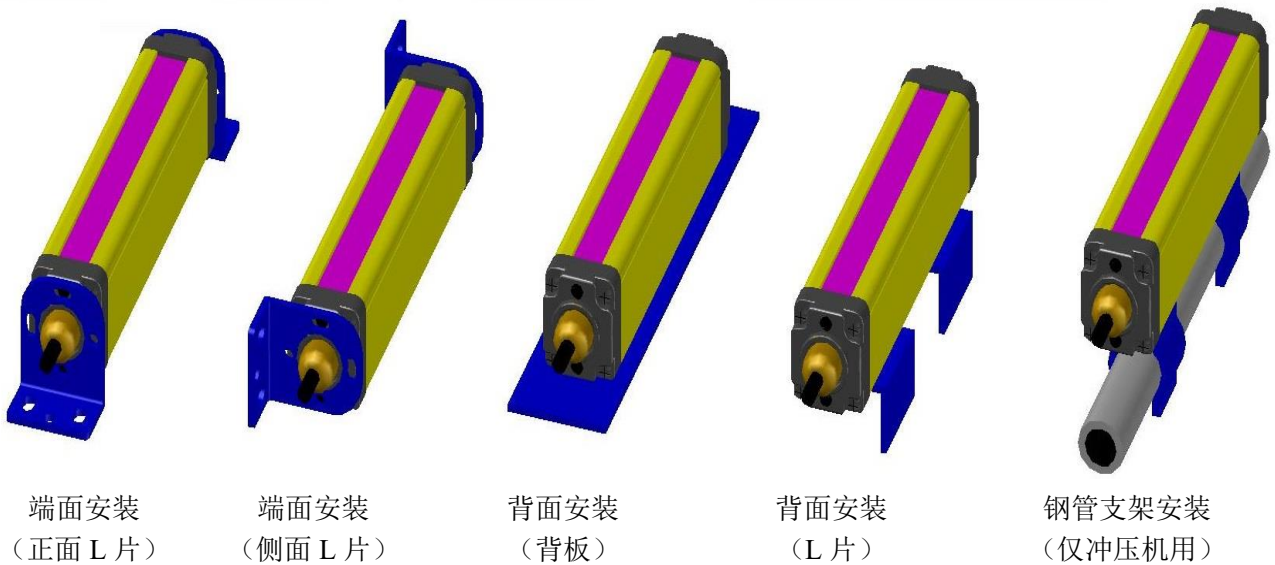
2、PNP 输出完整接线图（含测试输入、EDM 外部设备监控等）



注意：若负载为带有反向二极管的直流继电器等，请注意极性不要接错，否则可能损坏光幕装置。

输出回路	电缆内部布线	针 No.	颜色	发光器	受光器
2 路 PNP 输出		1	黑色	0V	0V
		2	红色	+24VDC	+24VDC
		3	绿色	通信 (+)	通信 (+)
		4	蓝色	通信 (-)	通信 (-)
		5	黄色	测试输入	输出线 1
		6	白色		输出线 2
		7	棕色		EDM 监控
		8		屏蔽线	屏蔽线

## 五、发光器、受光器的安装



端面安装  
(正面 L 片)

端面安装  
(侧面 L 片)

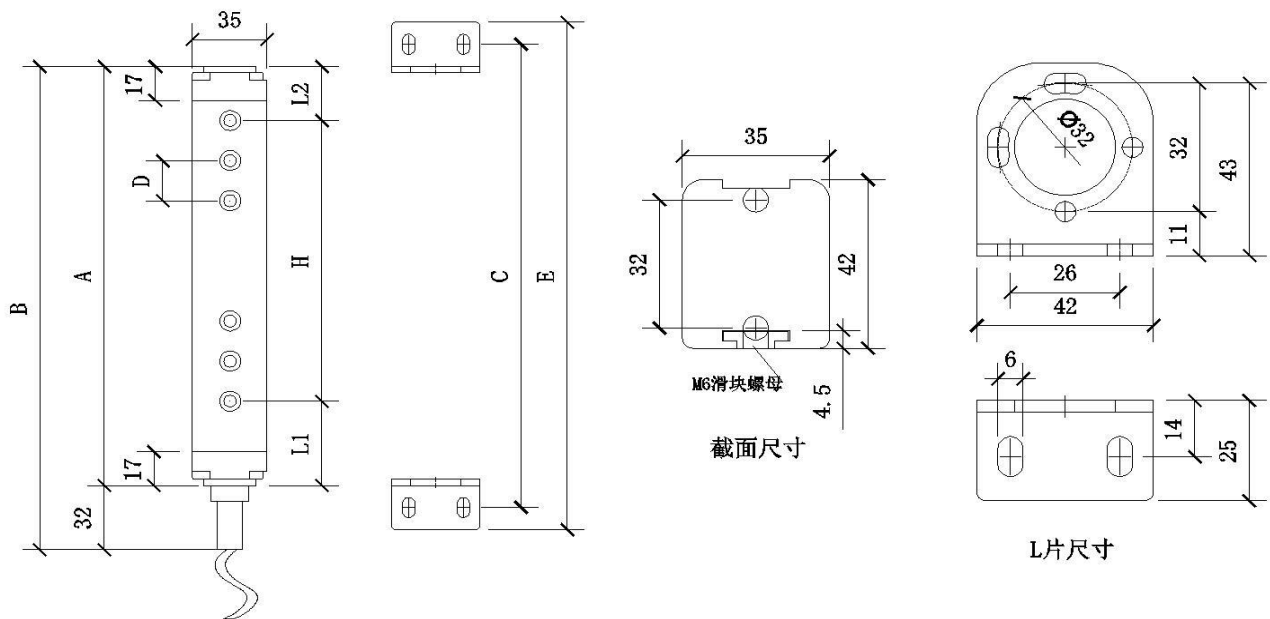
背面安装  
(背板)

背面安装  
(L 片)

钢管支架安装  
(仅冲压机用)

### (一)、端面安装

将 L 片分别固定在发光器、受光器的端面，L 片根据需要调整方向，再固定于机器设备上的安装方式。



说明: 发光器和受光器的截面尺寸为 35×42mm

D:光轴间距

H:保护高度(实际有效保护高度),  $H(\text{mm})=(\text{光束数 } N-1) \times \text{光轴间距 } D$

A:外形长度  $A=H+L1+L2$

B:外形长度(含电缆接头)  $B=A+32$

C:端面安装孔距 (L 片朝外)  $C=A+22$

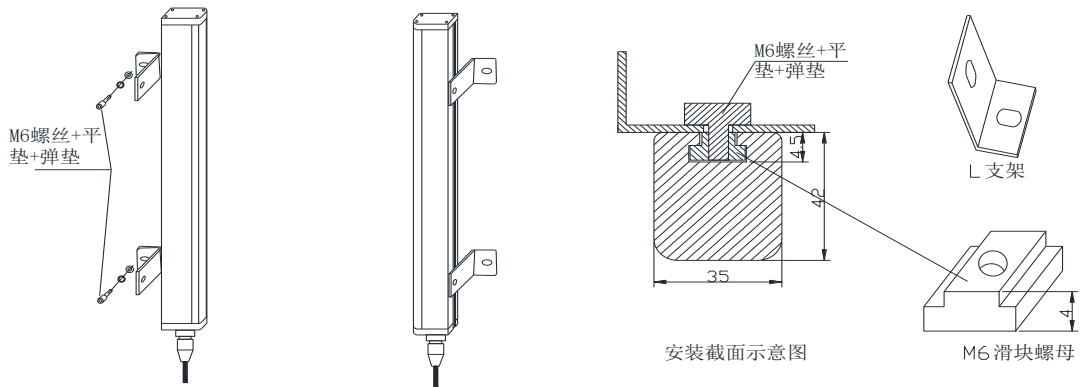
E:安装总空间长度 (含 L 片)  $E=C+22$

L1:出线端边缘到第一个点的距离; L2:边缘到最后一个点的距离

### (二)、背面安装

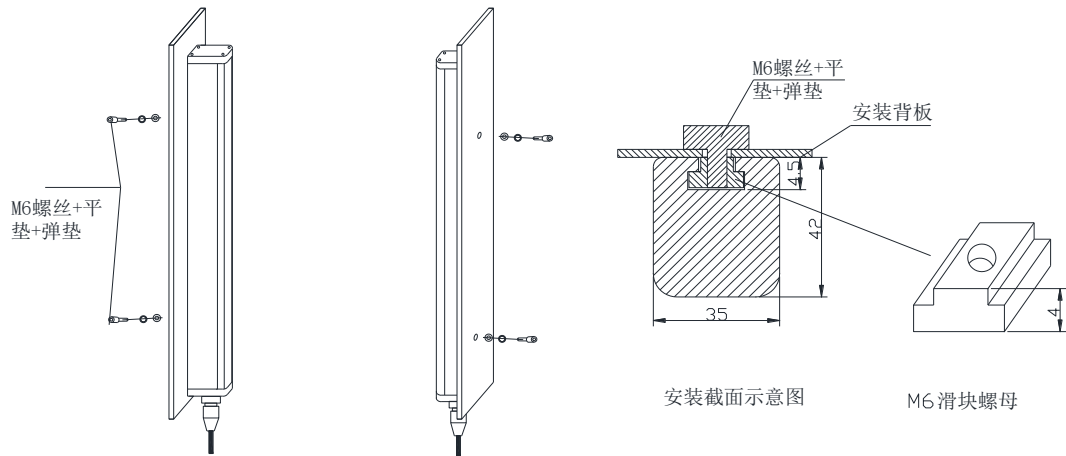
## 1、L 片背面安装方式

将发光器、受光器通过固定架直接安装于机器设备上的安装方式。



## 2、背板背面安装方式

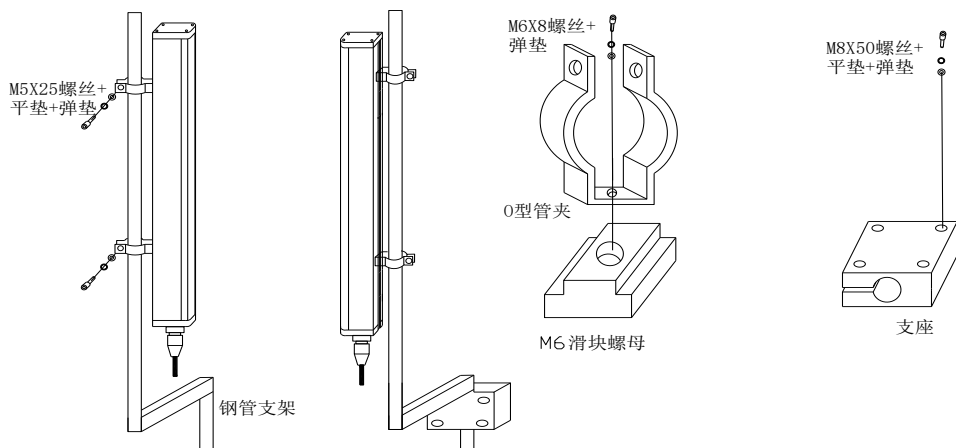
将发光器、受光器通过背板或立杆直接安装于机器设备上的安装方式。



注意：光幕背面安装时所用螺丝为 M6,槽内尺寸不得大于 4.5mm，否则可能损坏内部元器件。

### (三)、钢管支架安装方式

通过钢管支架将发光器、受光器安装于机床上，钢管支架可在水平方向旋转，发光器和受光器可在钢管上做上下位置调节。一般适用于开式冲床和四柱式液压机或类似机床。





## 七、发光器、受光器的外形尺寸表

光轴间距 10								光轴间距 20							
型号	H	L1	L2	A	B	C	E	型号	H	L1	L2	A	B	C	E
EW4C-0610	50	22	52	124	156	146	168	EW4C-0420	60	27	52	139	171	161	183
EW4C-0810	70	22	52	144	176	166	188	EW4C-0620	100	27	52	179	211	201	223
EW4C-1610	150	22	52	224	256	246	268	EW4C-0820	140	27	52	219	251	241	263
EW4C-2410	230	22	52	304	336	326	348	EW4C-1020	180	27	52	259	291	281	303
EW4C-3210	310	22	52	384	416	406	428	EW4C-1220	220	27	52	299	331	321	343
EW4C-4010	390	22	52	464	496	486	508	EW4C-1420	260	27	52	339	371	361	383
EW4C-4810	470	22	52	544	576	566	588	EW4C-1620	300	27	52	379	411	401	423
EW4C-5610	550	22	52	624	656	646	668	EW4C-1820	340	27	52	419	451	441	463
EW4C-6410	630	22	52	704	736	726	748	EW4C-2020	380	27	52	459	491	481	503
EW4C-7210	710	22	52	784	816	806	828	EW4C-2220	420	27	52	499	531	521	543
EW4C-8010	800	22	52	874	906	896	918	EW4C-2420	460	27	52	539	571	561	583
EW4C-8810	870	22	52	944	976	966	988	EW4C-2620	500	27	52	579	611	601	623
EW4C-9610	950	22	52	1024	1056	1046	1068	EW4C-2820	540	27	52	619	651	641	663
EW4C-10410	1030	22	52	1104	1136	1126	1148	EW4C-3020	580	27	52	659	691	681	703
EW4C-11210	1110	22	52	1184	1216	1206	1228	EW4C-3220	620	27	52	699	731	721	743
EW4C-12010	1190	22	52	1264	1296	1286	1308	EW4C-3420	660	27	52	739	771	761	783
EW4C-12810	1270	22	52	1344	1376	1366	1388	EW4C-3620	700	27	52	779	811	801	823
EW4C-13610	1350	22	52	1424	1456	1446	1468	EW4C-3820	740	27	52	819	851	841	863
EW4C-14410	1430	22	52	1504	1536	1526	1548	EW4C-4020	780	27	52	859	891	881	903
EW4C-16010	1590	22	52	1664	1696	1686	1708	EW4C-4820	940	27	52	1019	1051	1041	1063
EW4C-17610	1750	22	52	1824	1856	1846	1868	EW4C-5620	1100	27	52	1179	1211	1201	1223
EW4C-19210	1910	22	52	1984	2016	2006	2028	EW4C-6420	1260	27	52	1339	1371	1361	1383
EW4C-20810	2070	22	52	2144	2176	2166	2188	EW4C-7220	1420	27	52	1499	1531	1521	1543
EW4C-22410	2230	22	52	2304	2336	2326	2348	EW4C-8020	1580	27	52	1659	1691	1681	1703
EW4C-24010	2390	22	52	2464	2496	2486	2508	EW4C-8820	1740	27	52	1819	1851	1841	1863
EW4C-25610	2550	22	52	2624	2656	2646	2668	EW4C-9620	1900	27	52	1979	2011	2001	2023
EW4C-27210	2710	22	52	2784	2816	2806	2828	EW4C-10420	2060	27	52	2139	2171	2161	2183
EW4C-28810	2870	22	52	2944	2976	2966	2988	EW4C-12020	2380	27	52	2459	2491	2481	2503
EW4C-30410	2030	22	52	2104	2136	2126	2148	EW4C-13620	2700	27	52	2779	2811	2801	2823
EW4C-32010	3190	22	52	3264	3296	3286	3308	EW4C-15220	3020	27	52	3099	3131	3121	3143

- 1、 以上尺寸仅供参考,具体尺寸以实物为准或与相关人员联系。
- 2、 产品总是在更新,资料及尺寸变更以实物为准或与相关人员联系。

光轴间距 40								光轴间距 80							
型号	H	L1	L2	A	B	C	E	型号	H	L1	L2	A	B	C	E
EW4C-0440	120	37	37	194	226	216	238	EW4C-0480	240	37	77	354	386	376	398
EW4C-0640	200	37	37	274	306	296	318	EW4C-0680	400	37	77	514	546	536	558
EW4C-0840	280	37	37	354	386	376	398	EW4C-0880	560	37	77	674	706	696	718
EW4C-1040	360	37	37	434	466	456	478	EW4C-1080	720	37	77	834	866	856	878
EW4C-1240	440	37	37	514	546	536	558	EW4C-1280	880	37	77	994	1026	1016	1038
EW4C-1440	520	37	37	594	626	616	638	EW4C-1480	1040	37	77	1154	1186	1176	1198
EW4C-1640	600	37	37	674	706	696	718	EW4C-1680	1200	37	77	1314	1346	1336	1358
EW4C-1840	680	37	37	754	786	776	798	EW4C-1880	1360	37	77	1474	1506	1496	1518
EW4C-2040	760	37	37	834	866	856	878	EW4C-2080	1520	37	77	1634	1666	1656	1678
EW4C-2240	840	37	37	914	946	936	958	EW4C-2480	1840	37	77	1954	1986	1976	1998
EW4C-2440	920	37	37	994	1026	1016	1038	EW4C-2880	2160	37	77	2274	2306	2296	2318
EW4C-2640	1000	37	37	1074	1106	1096	1118	EW4C-3280	2480	37	77	2594	2626	2616	2638
EW4C-2840	1080	37	37	1154	1186	1176	1198	EW4C-3680	2800	37	77	2914	2946	2936	2958
EW4C-3240	1240	37	37	1314	1346	1336	1358	EW4C-4080	3120	37	77	3234	3266	3256	3278
EW4C-3640	1400	37	37	1474	1506	1496	1518								
EW4C-3840	1480	37	37	1554	1586	1576	1598								
EW4C-4040	1560	37	37	1634	1666	1656	1678								
EW4C-4840	1880	37	37	1954	1986	1976	1998								
EW4C-5640	2200	37	37	2274	2306	2296	2318								
EW4C-6440	2520	37	37	2594	2626	2616	2638								
EW4C-7240	2840	37	37	2914	2946	2936	2958								
EW4C-8040	3160	37	37	3234	3266	3256	3278								

1. 以上尺寸仅供参考, 具体尺寸以实物为准或与相关人员联系。
2. 产品总是在更新, 资料及尺寸变更以实物为准或与相关人员联系。